

Pompage-Comptage-Dosage-Pression

ZA de Coat Yen  
1A, rue Henry Dupuis De Lome  
22140 Bégard – France

Tél.: +33 (0)1 55 96 19 91

[www.redwoodindustries.com](http://www.redwoodindustries.com)

Les compteurs volumétriques pour faibles débits FLOMEC, offrent un comptage de précision pour de nombreux fluides parmi de multiples domaines d'application (industrie, chimie, aéronautique, peintures, pharmacie, ...).

**AVANTAGES :**

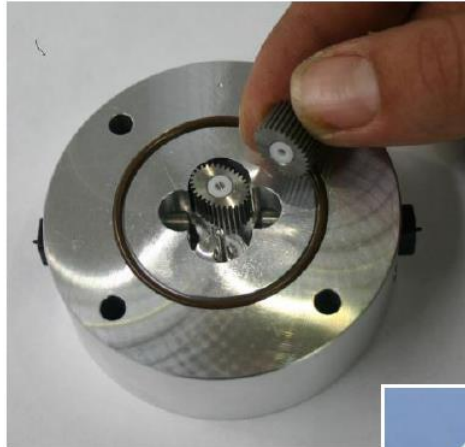
- Haute précision & répétabilité
- Ne nécessitent pas de conditionner le débit (pas de longueurs droites, réduction possible,...)
- Engrenages Inox (PPS en option sur OM008)
- Convient aux produits fluides ou visqueux
- Option signal quadrature & bi-directionnel
- Option 4-20 mA
- Versions ATEX disponibles

**CARACTERISTIQUES GENERALES :**

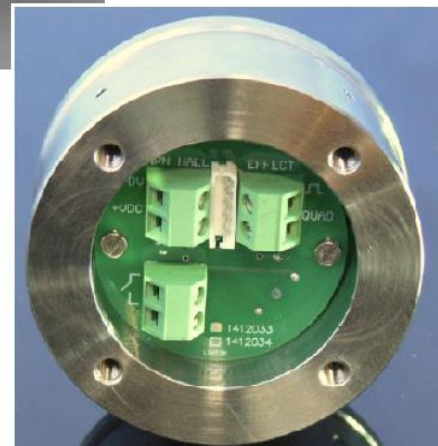
Etendue des débits : 0.5 à 550 litres/h  
Tailles : 1/8" à 3/8"  
Précision : +/- 1% de la valeur lue  
Répétabilité : +/- 0.03 %  
Températures : -20 à 120 °C  
Matériaux : Inox 316 ou Aluminium  
Impulsions : Contact sec (REED)  
& fréquence NPN (HALL)

**VERSIONS DISPONIBLES :**

- Aveugle sortie signal
- Totalisateur LCD
- Totalisateur & débitmètre LCD
- Présélectionneur LCD
- A sécurité intrinsèque
- 4-20 mA, facteur d'échelle, alarmes
- Signal amplifié



Les 2 roues ovales sont les seules pièces en mouvement dans la chambre de mesure



Vue de la carte électronique



Version avec indicateur de débit

Pompage-Comptage-Dosage-Pression

ZA de Coat Yen  
1A, rue Henry Dupuis De Lome  
22140 Bégard – France

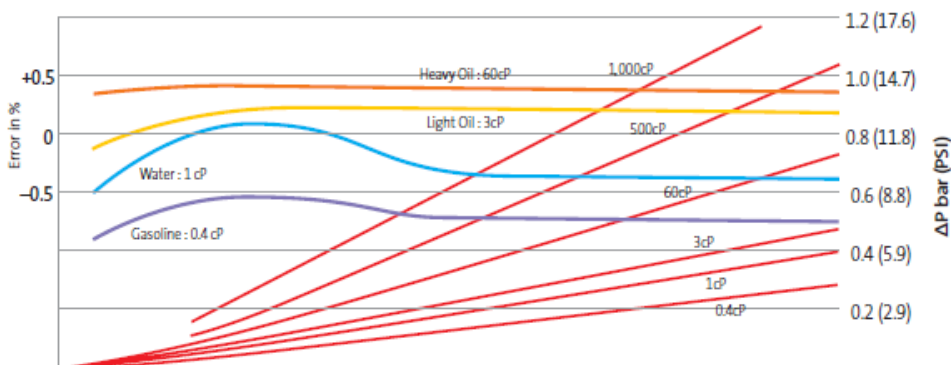
Tél.: +33 (0)1 55 96 19 91

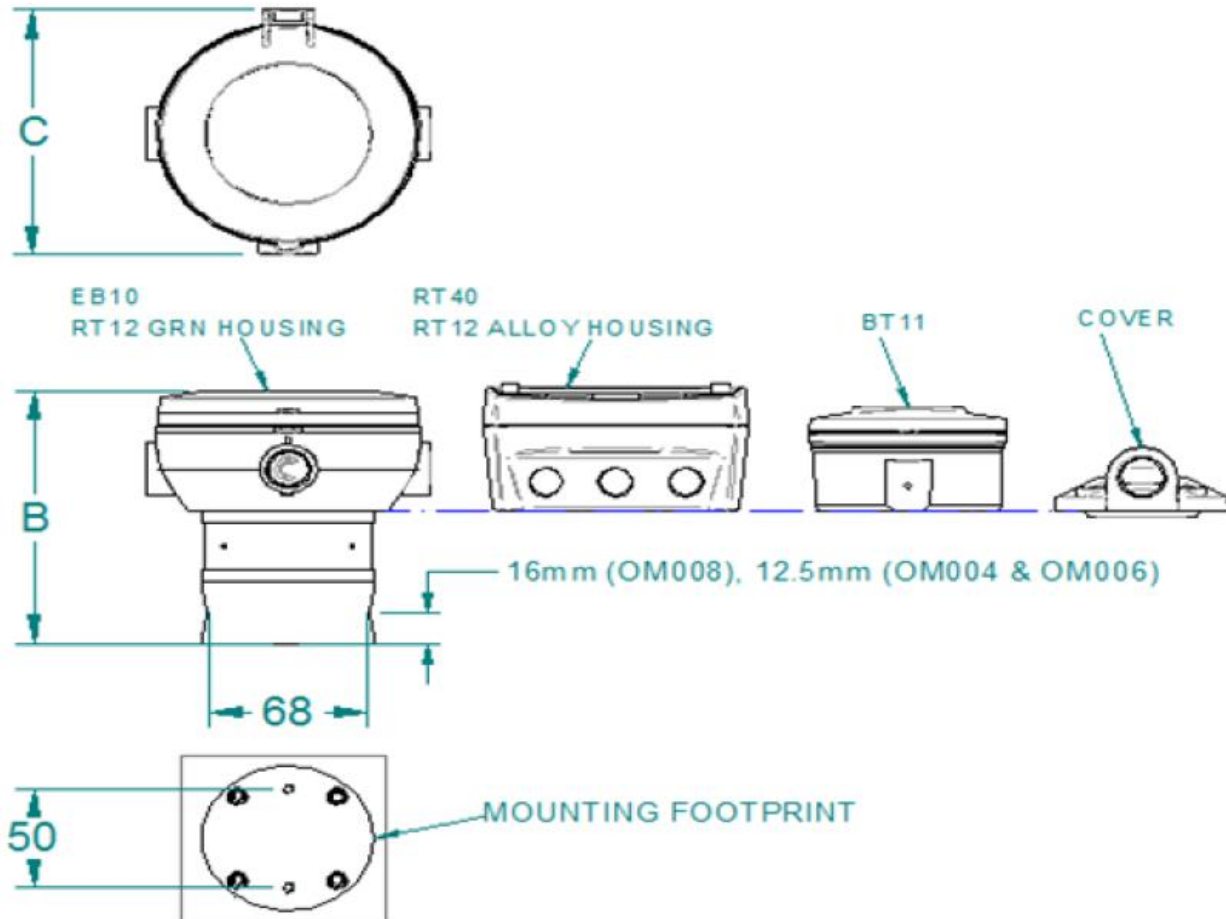
[www.redwoodindustries.com](http://www.redwoodindustries.com)

## CARACTERISTIQUES TECHNIQUES

MODELE	OM004	OM006	OM008
<b>taille</b>	1/8" (5x10mm)	1/4" (8x13mm)	3/8" (12x17mm)
<b>débit - litres/h *</b>	0,5 - 36	2 - 100	15 - 550
<b>Précision à &gt;3cp</b>	+/- 1,0 %		
<b>Répétabilité</b>	+/- 0,03 %		
<b>Température</b>	-20°C à +120°C		
<b>Pression maxi</b>			
<i>aluminium</i>	15 bar		
<i>inox 316</i>	34 bar		
<i>inox pression intermédiaire</i>	100 bar	100 bar	100 bar
<i>inox haute pression</i>	400 bar	400 bar	400 bar
<b>Classe de protection</b>	IP66/67 (Nema4X), option ATEX Exd I / II B T4/T6		
<b>filtration préconisée</b>	75 micron minimum		
<b>RESOLUTION signal (imp/litre)</b>			
<i>Contact REED</i>	2800	2100	355
<i>Effet HALL</i>	2800	2100	710
<i>option Quadrature HALL **</i>	2800	2100	710
<i>option Haute Résolution HALL</i>	11200	4200	N/A
<b>sortie contact</b>	30Vdc x 200 mA max		
<b>sortie signal</b>	Collecteur ouvert 3 fils, 5-24 Vdc max, 20 mA max		
<b>OPTIONS</b>			
<b>afficheur</b>	débit, total général, et total partiel		
<b>présélecteur</b>	présélecteur à 1 & 2 seuils		
<b>sortie</b>	4-20 mA, alarmes débits, haute résolution, quadrature signal, facteur d'échelle		

## PRECISION & PERTES DE CHARGE



**Compteurs à engrenages pour  
faibles débits**
**DIMENSIONS**


	B	B	B	C
OPTION	OM004	OM006	OM008	
EB10/RT12 GRN HOUSING	122	122	129	124
RT40/RT12 ALLOY HOUSING	125	125	132	96
BT	113	113	120	94
COVER	92	92	99	72

Dimensions en mm