

Les compteurs volumétriques de moyenne capacité FLOMEC, offrent un comptage de précision pour de nombreux fluides parmi de multiples domaines d'application (industrie, chimie, aéronautique, peintures, pharmacie, ...).

AVANTAGES :

- Haute précision & répétabilité
- Ne nécessitent pas de conditionner le débit (pas de longueurs droites, réduction possible,...)
- Différents matériaux d'engrenages (PPS, Inox, Aluminium)
- Convient aux produits fluides ou visqueux
- Option signal quadrature & bi-directionnel
- Option 4-20 mA
- Versions ATEX disponibles

CARACTERISTIQUES GENERALES :

Etendue des débits	: 1 à 580 litres/min
Tailles	: 1/2" à 2"
Précision	: +/- 0.5% de la valeur lue
Linéarité	: +/- 0.03 %
Températures	: -20 à 120 °C
Matériaux	: Inox 316 ou Aluminium
Impulsions	: Contact sec (REED) & fréquence NPN (HALL)

VERSIONS DISPONIBLES :

- Options raccordement (BSP, NPT, brides,...)
- Aveugle sortie signal
- Totalisateurs mécanique
- Totalisateur LCD
- Totalisateur & débitmètre LCD
- Présélectionneur LCD
- 4-20 mA, facteur d'échelle, alarmes
- Filtre dégazeur

**Compteurs à engrenages  
Débit moyens**



Version avec afficheur LCD



Version avec afficheur mécanique 4 digits

**Pompage-Comptage-Dosage-Pression**

ZA de Coat Yen  
1A, rue Henry Dupuis De Lome  
22140 Bégard – France

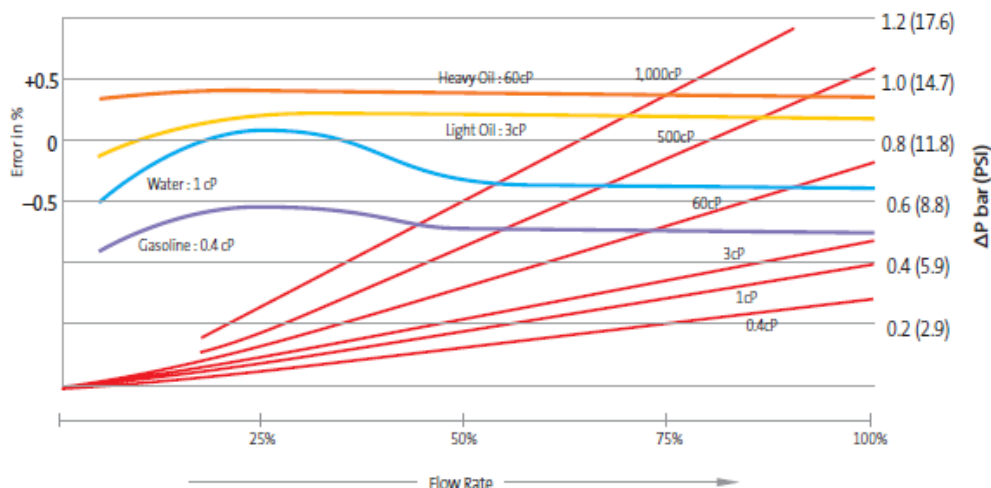
Tél.: +33 (0)1 55 96 19 91

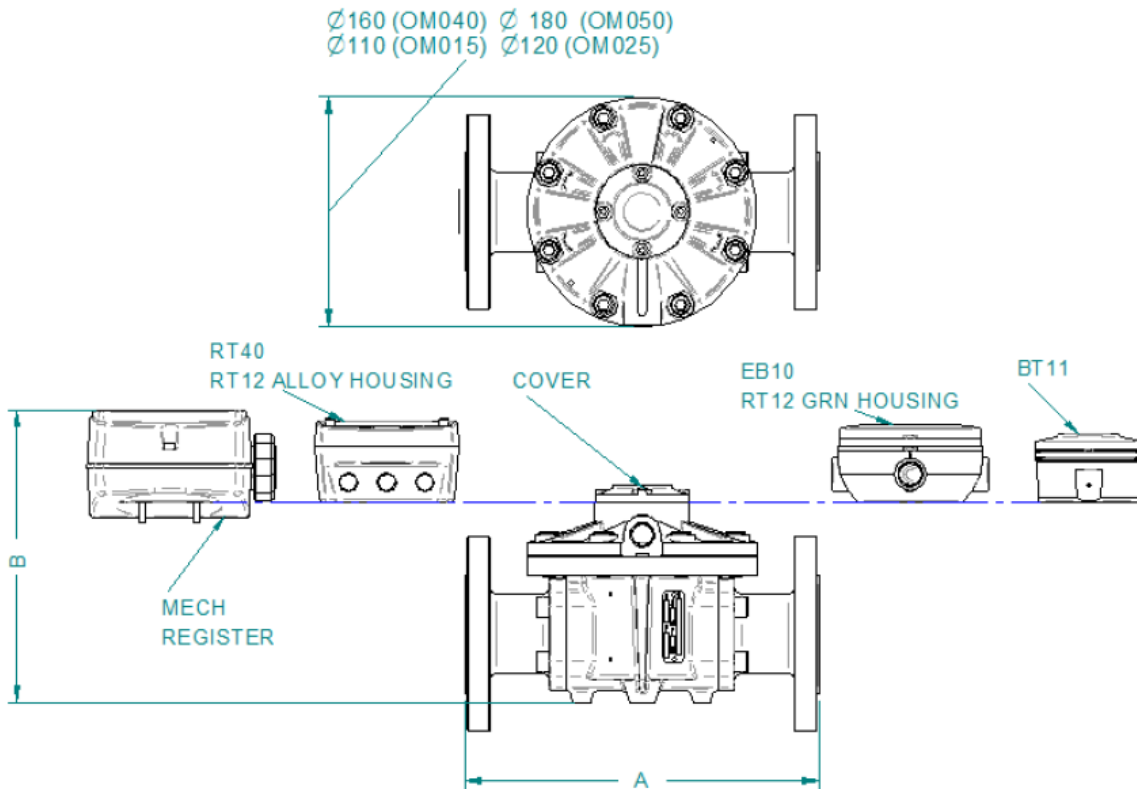
[www.redwoodindustries.com](http://www.redwoodindustries.com)

### CARACTERISTIQUES TECHNIQUES

MODELE	OM015	OM025	OM040	OM050	OM050E
<b>taille</b>	1/2" (15x21mm)	1" (26x34mm)	1"1/2 (40x49mm)	2" (50x60mm)	2" (50x60mm)
<b>débit - litres/min *</b>	1 - 40	10 - 150	15 - 250	30 - 450	35 - 580
<b>Précision à &gt;3cp **</b>	+/- 0,5 %				
<b>Répétabilité</b>	+/- 0,03 %				
<b>Température</b>	-20°C à +120°C				
<b>Pression maxi (bar)*** - afficheurs méca</b>					
<i>aluminium</i>	40	40	30	20	20
<i>inox 316</i>	40	40	30	30	
<b>Pression maxi (bar)***- autre modèles</b>					
<i>aluminium</i>	68	68	30	20	20
<i>pression intermédiaire Alu</i>	-	138		-	
<i>inox 316</i>	68	68	30	30	-
<i>inox pression intermédiaire</i>	100	100	50	50	-
<i>inox haute pression</i>	400	400	400	300	-
<b>Classe de protection</b>	IP66/67 (Nema4X), option ATEX Exd I / II B T4/T6				
<b>filtration préconisée</b>	150 micron minimum				
<b>RESOLUTION signal (imp/litre)</b>					
<i>Contact REED</i>	84	27	14	6,5	4,8
<i>effet HALL</i>	168	107	56	26	19,2
<i>option Quadrature HALL ****</i>	168	54	28	13	9,6
<b>sortie contact</b>	30Vdc x 200 mA max				
<b>sortie signal</b>	Collecteur ouvert 3 fils, 5-24 Vdc max, 20 mA max				
<b>sortie</b>	4-20 mA, alarmes débits, quadrature signal, facteur d'échelle				
* Le débit maxi doit être réduit si la viscosité augmente; perte de charges maxi recommandé 1 bar					
** Précision +/- 0,5% avec afficheurs digitaux ou mécaniques type V-série, +/- 1,0% avec afficheur mécanique M-série					
*** Pressions maxi pour compteurs filetés, pour raccords optionnels (brides, clamp,...) voir pressions maxi de ces raccords					
**** option non disponible pour les compteurs haute pression					

### PRECISION & PERTES DE CHARGE



**Dimensions:**


	A	A	A	A	A	A		B	B	B	B	B	B	B	B
Modular Fitting	OM015	OM025A	OM025S	OM040	OM050	OM050E	Configuration	OM015-A	OM015-S	OM025-A	OM025-S	OM040-A	OM040-S	OM050	OM050E
A.N.S.I. 150	189	198	237	252	277	277	EB10 REGISTER/ RT12 GRN HOUSING	154	148	168	165	203	194	218	268
DN 16	189	198	237	252	277	277	BT11 REGISTER/ RT40 REGISTER/ RT12 ALLOY HOUSING	145	139	160	157	195	186	210	260
JIS 10K	189	198	237	252	277	277	COVER	106	100	120	117	155	146	170	220
B.S.P.	110	137	176	188	212	212	MECH. REGISTER	178	176	188	214	227	222	237	286
N.P.T.	110	137	176	188	212	212									

Dimensions en mm