

Pompage – Comptage – Dosage – Pression

53, Quai de Bonneuil
F94210 LA VARENNE – France
Tél : +33 (0)1 55 96 19 91
Fax : +33 (0)1 48 85 24 69

www.redwoodindustries.com

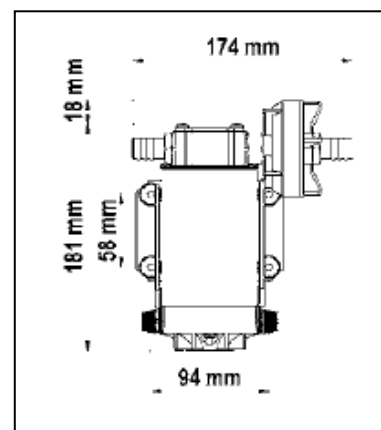


POMPES 12 & 24 Volts DE TRANSFERT DE GASOIL UP6

Pompes électriques à engrenages, particulièrement adaptées au transfert de gasoil

CARACTERISTIQUES:

- **AUTO AMORCANTE jusqu'à 1,5m**
- Corps de pompe en Laiton nickelé OT58
- Engrenages Hélicoïde en bronze
- Arbre Inox
- Joint à lèvres caoutchouc
- Orifices 1/2" BSP avec raccord pour flexible DN16 mm
- Protection IP55
- Utilisation maximale en continu : 30 min
- Pression maxi : 2 bar
- Ampérage: UP6 - 12v - fusible à 15 A
UP6 - 24v - fusible à 7,5 A
- Référence : UP6 - 12v - 164 060 12
UP6 - 24v - 164 060 13



DONNEES HYDRAULIQUES :

