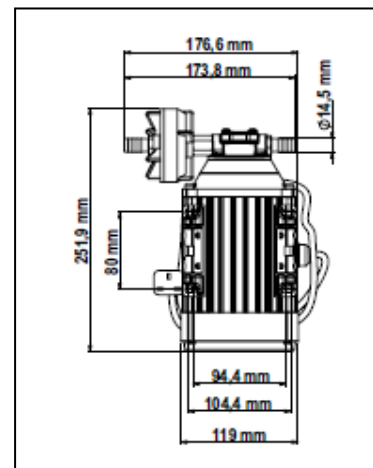


POMPES 230 Volts DE TRANSFERT D'HUILE UP3/AC OIL

Pompes électriques à engrenages, particulièrement adaptées aux transferts d'huiles de lubrification ou de produits visqueux.

CARACTERISTIQUES:

- Auto-amorçante jusqu'à 1,5 m
- Corps de pompe en Laiton nickelé OT58
- Engrenages en PTFE
- Arbre Inox
- Joint à lèvres caoutchouc
- Orifices 3/8" BSP
- Protection IP55
- Equipée d'un filtre en ligne
- Raccords annelés laiton 14 mm
- Pression maxi : 8 bar
- Débit maxi : 10l/min
- Ampérage : UP3/AC OIL 230v – fusible à 1,25 ampères
- Référence : UP3/AC OIL 230v – 164 003 1C



DONNEES HYDRAULIQUES :

(Sur huile SAE 30 à 25°C)

