

Pompage – Comptage – Dosage – Pression

53, Quai de Bonneuil
F94210 LA VARENNE – France
Tél : +33 (0)1 55 96 19 91
Fax : +33 (0)1 48 85 24 69

www.redwoodindustries.com

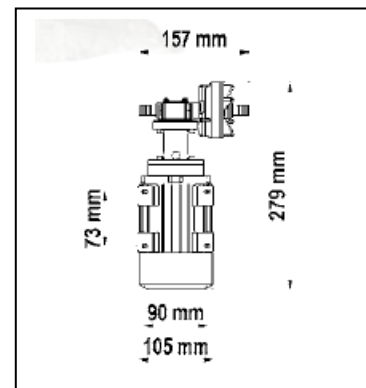


POMPES 220 Volts de transfert UPX/AC

Pompes électriques à engrenages en PTFE, particulièrement adaptées aux transferts de liquides tels que le lait, pâtes fluides ou huiles alimentaires

CARACTERISTIQUES:

- **AUTO AMORCANTE** jusqu'à 1,5m
- Corps de pompe en Inox 316 AISI
- Engrenages PTFE
- Arbre Inox
- Joint à lèvres en silicone
- Orifices 3/8" BSP intérieur et extérieur pour tuyau DN 14mm
- Pression maxi : 6 bar
- Protection IP55
- Ampérage : Fusible à 1,2 A
- Référence : 230v : Réf 164 042 1C



DONNEES HYDRAULIQUES :

