

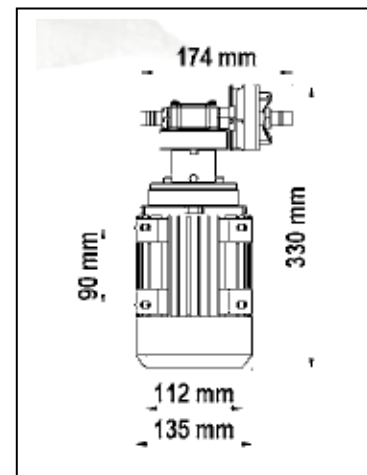


POMPES 220 Volts de transfert UP6/AC

Pompes électriques à engrenages en bronze, particulièrement adaptées aux transferts d'eau, gasoil, huile

CARACTERISTIQUES:

- **AUTO AMORCANTE** jusqu'à 1,5m
- Corps de pompe en laiton nickelé
- Engrenages bronze
- Arbre Inox AISI 303
- Joint à lèvres en silicone
- Orifices 1/2" BSP intérieur et extérieur pour tuyau DN 16mm
- Pression maxi : 4 bar
- Protection IP55
- Ampérage : 2,2 A - fusible à 2,5 A
- Référence : 230v ref 164 061 1C



DONNEES HYDRAULIQUES :

