

Beck.

Les pressostats différentiels réglables.



Pressostats différentiels 930.8xClimair®

à pression de commutation réglable



Applications

Pressostat différentiel réglable pour le contrôle de la surpression, dépression ou pression différentielle de l'air ou d'autres gaz ininflammables et non agressifs.

Les domaines d'utilisation possibles sont:

- surveillance de filtres
- surveillance de circuits industriels d'air de refroidissement
- protection contre le surréchauffement de réchauffeurs d'air
- surveillance des flux dans des gaines de ventilation
- régulation de volets d'air et de volets coupe-feu
- protection contre le gel pour des échangeurs de chaleur

Exécutions

La pression peut être réglée sans manomètre, sur un bouton doté d'une échelle de valeurs de référence. Il est également possible de régler la fourchette de commutation à l'aide d'un tournevis.

Type	Plage de réglage de la pression de commutation supérieure de à	Fourchette de commutation réglée sur	Tolérance pour les pressions de commutation supérieure et inférieure
930.80	20 300 Pa	10 Pa	± 15%
930.84	30 400 Pa	15 Pa	± 15%
930.83	50 500 Pa	20 Pa	± 15%
930.85	200 1000 Pa	100 Pa	± 15%
930.86	500 2500 Pa	150 Pa	± 15%
930.87	1000 4000 Pa	250 Pa	± 15%

Les indications relatives à la pression de commutation se réfèrent à la position de montage verticale, qui est aussi recommandée avec des raccords de pression dirigés en bas. Dans la position de montage horizontale, avec des barrettes AMP dirigées en haut, les valeurs de commutation sont supérieures d'env. 20 Pa.

Suppression de service maximale

10 kPa pour toutes les plages de pression.

Milieu

Air, gaz ininflammables et non agressifs.

Plage de température

Température du milieu et température ambiante de -20°C à +85°C. Température de stockage de -40°C à +85°C.

Matière de la membrane

Silicone, étuvé à 200°, ne dégageant pas de gaz. Autres matières sur demande.

Raccords de pression

2 embouts pour flexible en matière plastique (P1 et P2) d'un diamètre extérieur de 6 mm :

P1 pour le raccordement à la pression supérieure repéré par (+).
P2 pour le raccordement à la pression inférieure repéré par (-).

Matières du boîtier

Boîtier du pressostat en PA 6.6.
Capuchon protecteur en PS.

Poids

Avec capuchon protecteur 150 g
Sans capuchon protecteur 110 g

Durée de vie

Plus de 10⁶ commutations mécaniques.

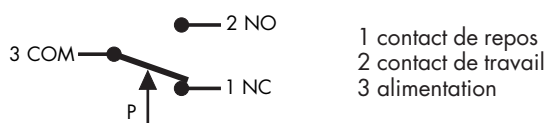
Pouvoir de coupure électrique

Exécution standard : max. 1,0 A (0,4 A) / 250 VCA
Exécution pour courant de faible intensité : max. 0,1 A / 24 VCC

Raccordements électriques

Connecteur plat AMP de 6,3 x 0,8 mm selon DIN 46244 ou bornes à vis enfichables.
Passage de câble avec décharge de traction intégrée.

Disposition des contacts



Types de protection

IP 54 avec capuchon protecteur
IP 00 sans capuchon protecteur

CE Conformité

2006/95/CEE (Directives de Basse Tension); 2002/95/CEE (RoHS); 90/396/CEE (Directives des appareils à gaz); 94/9/CEE (Directives de ATEX); dépendant de l'exécution technique respectivement.

Accessoires

Voir matrice de commande.

Code de commande

Plages de pression	20 à 300 pascals (0,2 à 3,0 mbars) 30 à 400 pascals (0,3 à 4,0 mbars) 50 à 500 pascals (0,5 à 5,0 mbars) 200 à 1000 pascals (2,0 à 10,0 mbars) 500 à 2500 pascals (5,0 à 25,0 mbars) 1000 à 4000 pascals (10 à 40 mbars)	930.8	0						
			4						
			3						
			5						
			6						
			7						
Contacts de commutation	dorés pour la basse tension, avec des bornes à vis adjointes jusqu'à 1,0 A (0,4) / 250 VCA max., avec bornes à vis adjointes jusqu'à 1,0 A (0,4) / 250 VCA, avec connecteur plat 6,3x0,8 mm dorés pour la basse tension, avec connecteur plat 6,3x0,8 mm				1				
					2				
					2				
					4				
Fixation	montage avec des œilletons de fixation					2			
Molette de réglage	échelle en mbars						1		
	échelle en pascals						2		
	échelle en pascals et in WC						3		
Type de protection IP	IP 54 avec passage de câble M16							5	
	IP 54 avec passage de câble M20x1,5							2	
	IP 54 avec passage de câble NPT1/2"							3	
	IP 00 sans capuchon							4	
Emballage	emballage collectif, 45 appareils par carton								1
	emballage collectif, boîtes pliantes adjointes								2
	emballage individuel								3
Accessoires	sans accessoires								1
	y compris équerre de fixation métallique en forme de S 6402								2
	y compris équerre de fixation métallique en forme de L 6401								3
	y compris Climaset® 6555								4
	y compris Climaset® 6550								5
	y compris équerre de fixation métallique 6402 et Climaset® 6555								6
	y compris équerre de fixation métallique 6402 et Climaset® 6550								7
	y compris équerre de fixation métallique 6401 et Climaset® 6555								8
	y compris équerre de fixation métallique 6401 et Climaset® 6550								9
	y compris équerre de fixation rapide en forme de S 6482								A
	y compris équerre de fixation rapide en forme de L 6481								B
	y compris équerre de fixation rapide 6482 et Climaset® 6555								C
	y compris équerre de fixation rapide 6482 et Climaset® 6550								D
	y compris équerre de fixation rapide 6481 et Climaset® 6555								E
	y compris équerre de fixation rapide 6481 et Climaset® 6550								F

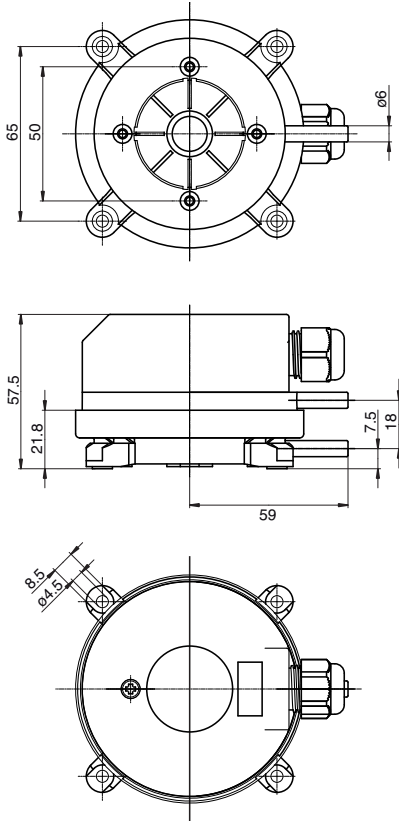
Accessoires

Equerre de fixation métallique en forme de S	N° d'article 6402
Equerre de fixation métallique en forme de L	N° d'article 6401
Equerre de fixation rapide en forme de S	N° d'article 6482
Equerre de fixation rapide en forme de L	N° d'article 6481
Climaset® constitué d'un flexible en PVC de 2 m et de 2 nipples en matière plastique	N° d'article 6555
Climaset® constitué d'un flexible en silicone de 2 m et de 2 nipples en matière plastique	N° d'article 6557
Climaset® constitué d'un flexible en PVC de 2 m et de 2 petits tubes métalliques coudés	N° d'article 6550
Climaset® constitué d'un flexible en silicone de 2 m et de 2 petits tubes métalliques coudés	N° d'article 6556
Kit avec 3 bornes à vis enfichables, en sachet	N° d'article 6415
Prise de raccordement pour Climaset® 6555	N° d'article 6551
Tube métallique coudé pour Climaset® 6550	N° d'article 6552
Joint en caoutchouc pour tube métallique sortant du Climaset® 6550	N° d'article 6553
Rouleau avec 100 m de flexible en PVC	N° d'article 6424
Passage de câble M16	N° d'article 6562
Passage de câble M20x1,5, complet avec joint et contre-vissage	N° d'article 6568
Passage de câble NPT1/2", sans garniture	N° d'article 6561
Boîte pliante pour l'emballage individuel (sans accessoires)	N° d'article 6428
Boîte pliante pour l'emballage individuel (avec accessoires)	N° d'article 6429

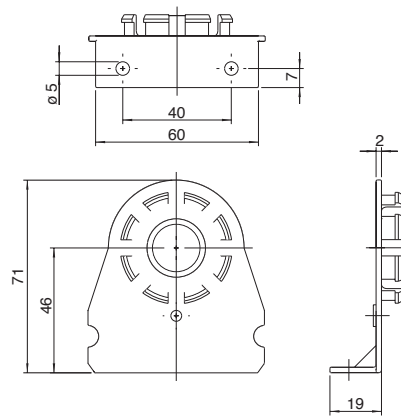
Pressostats différentiels 930.8x Climair®

à pression de commutation réglable

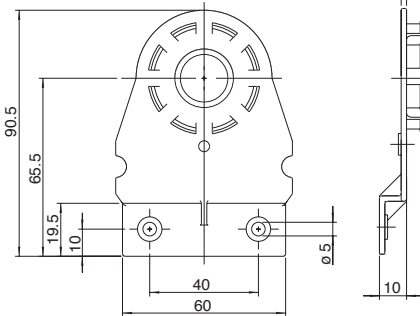
930.8x Climair®



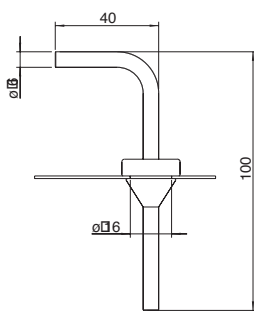
Equerre de fixation 6481



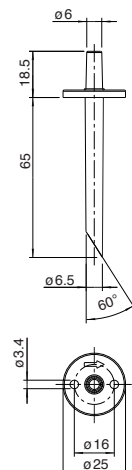
Equerre de fixation 6482



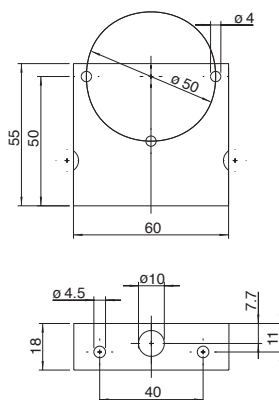
**Climaset®
6550/6556**



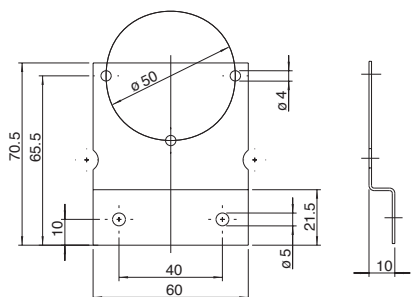
**Climaset®
6555/6557**



Equerre de fixation 6401



Equerre de fixation 6402



Beck GmbH
Druckkontrolltechnik
B.P. 11 31
D-71140 Steinenbronn
Téléphone +49 (71 57) 52 87-0
Télécopieur +49 (71 57) 52 87-83
e-mail sales@beck-sensors.com
http://www.druckschalter.de