

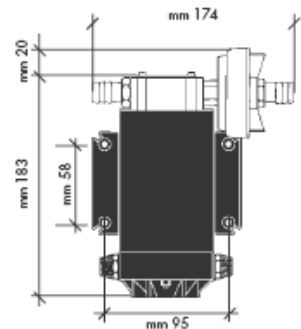


POMPES 12 & 24 Volts UP6

Pompes électriques à engrenages

CARACTERISTIQUES:

- **AUTO AMORCANTE jusqu'à 2.0 m**
- Corps de pompe en Laiton nickelé
- Engrenages en Bronze
- Arbre Inox
- Joint à lèvres caoutchouc
- Orifices 1/2" BSP
- Protection IP55
- Raccords annelés laiton 16 mm



Encombrement UP6

DONNEES HYDRAULIQUES :

