

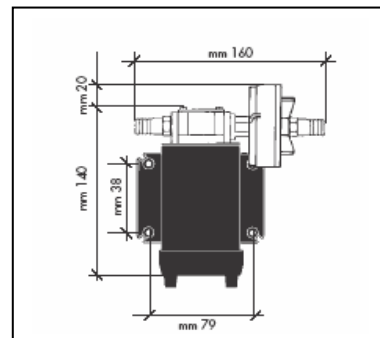


POMPES 12 v DE TRANSFERT de GASOIL UP3 POMPES 24 v DE TRANSFERT de GASOIL UP4

Pompes électriques à engrenages, particulièrement adaptées au transfert de gasoil, d'antigel et d'huiles de faibles viscosités.

CARACTERISTIQUES:

- **AUTO AMORCANTE** jusqu'à 1,5m
- Corps de pompe en Laiton OT58
- Engrenages en Bronze
- Arbre Inox
- Joint à lèvres caoutchouc
- Orifices 3/8" BSP
- Protection IP55
- Raccords annelés laiton 14 mm



DONNEES HYDRAULIQUES :

